

■仕様

容量	1,200ml	500ml
一般的名称	真空吸引器	
販売名	ヨックスディスポ S711	
届出番号	10B2X00014C00011	
入口吸引圧力	-60~-80KPa	
吸引圧力調整範囲	0~-60KPa	
吸引圧力調整目盛	OFF,-5,-10,-15,-20,-25,-30,-35,-40,-45,-50,-55,-60	
セット内容	●ネオ・コントローラー ●キャニスターヘッド ●キャニスター(ホルダー付) ●ベイシエントホース(ホース差付)	
セット品の重量	1,130g	1,030g
	●一般医療機器 ●特定保守管理医療機器 S-711より非磁性体部品を採用しています。	



■オプション(別売)・使いぎりライナー(凝固剤入り)

容量	1,200ml	500ml
一般的名称	吸引器用キャニスター	
販売名	ヨックスディスポ用ライナー	
届出番号	10B2X00014A00003	
外形寸法	外径φ95/高さ210mm	外径φ95/高さ135mm
重量	135±10g	96±10g
	●一般医療機器	

■アダプター



A ピンインデックス(標準タイプ)
B シュレーター形(アムコタイプ)

※アダプターは、アウトレットバルブの形式に合ったアダプターを選定してください。

■カラーバリエーション



⚠注意

正しく安全にお使いいただくために、ご使用前に必ず取扱説明書をお読みください。

- 製品の色は印刷物ですので、実際の色と多少異なる場合があります。
- 製品の定格及びデザインは、改善等の為予告なく変更する場合があります。

届出番号10B2X00014C00011

すばやく、かんたん、清潔
固めて処理するディスポ吸引器。



■お問い合わせは

1,200mlに500mlの2タイプ。 現場の状況に応じて選べる吸引器。

排液を固めたまま、ライナーごと焼却処理する
壁掛け式吸引器「ヨックスディスポ」シリーズ。
清潔な環境づくりと、現場に応じて効果的に
使い分けできます。



●簡単ワンハンド・ワンタッチ脱着

グリップを握り、親指でカラーボタンを押しながら
キャニスターを手前にスライドさせれば、外れます。
セットはスライドさせ、押し込むだけです。

●交換・セットがスムーズ

あらかじめライナーの中に凝固剤が
セットされていますので、後処理や
交換の手間が省けます。



▲凝固剤入りライナー ▲ライナーのセット
ライナーをキャニスターに差し込み
ヘッドを閉じればセット完了。
この時ライナーの凸部とホルダーの
凹部をしっかりと合わせてください。

●排液はライナーごと焼却

ライナーは環境保全を考慮して、焼却
処理可能な素材を使用しています。
(ガイドラインに沿った処分で正しい処理を)



●キャニスターは清潔で安全

吸引された汚物は、直ちに凝固剤に
よって固められます。
汚物に直接触れることがないので、
汚染の心配がありません。

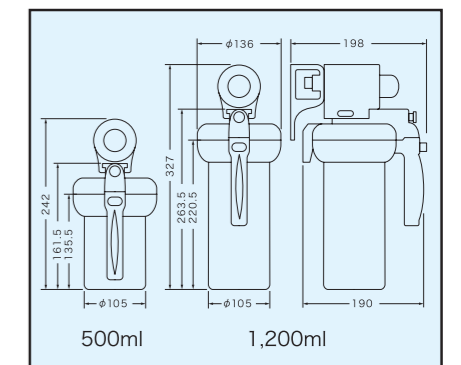


●自動吸引停止装置で安心

汚物が一定量Fullラインに達すると、
フロートの作用で自動的に吸引が止
まります。うっかり止め忘れの心配
がありません。

●容量は2タイプ

1,200mlに500ml用を加えました。
もっと小さい吸引器を、という要望
にお応えします。



〈医療廃棄物処理ガイドライン：抜粋〉
・血液はすべて感染症廃棄物として処理する。
・漏洩しない密閉容器を使用する。
・感染症廃棄物を他の容器に移し換えない。
・焼却等、滅菌処理する。

●ベシエントホースハンガー (オプション)

●アダプター / 写真はピンインデックスアダプター使用 (標準タイプ)
※アウトレットバルブの形式を確認して、ご使用ください。(裏面参照)

●ライナー (凝固剤入り)